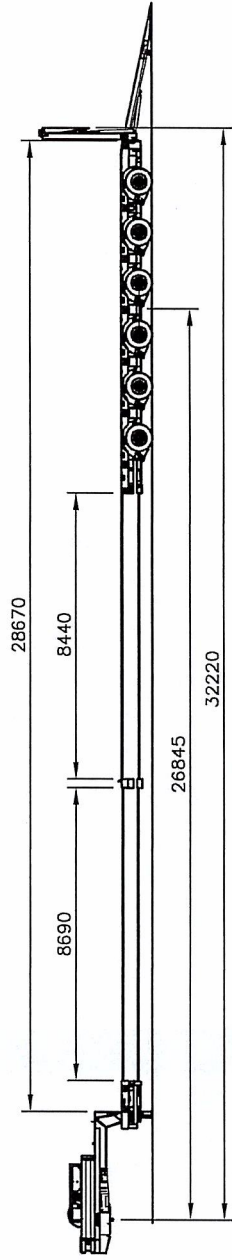
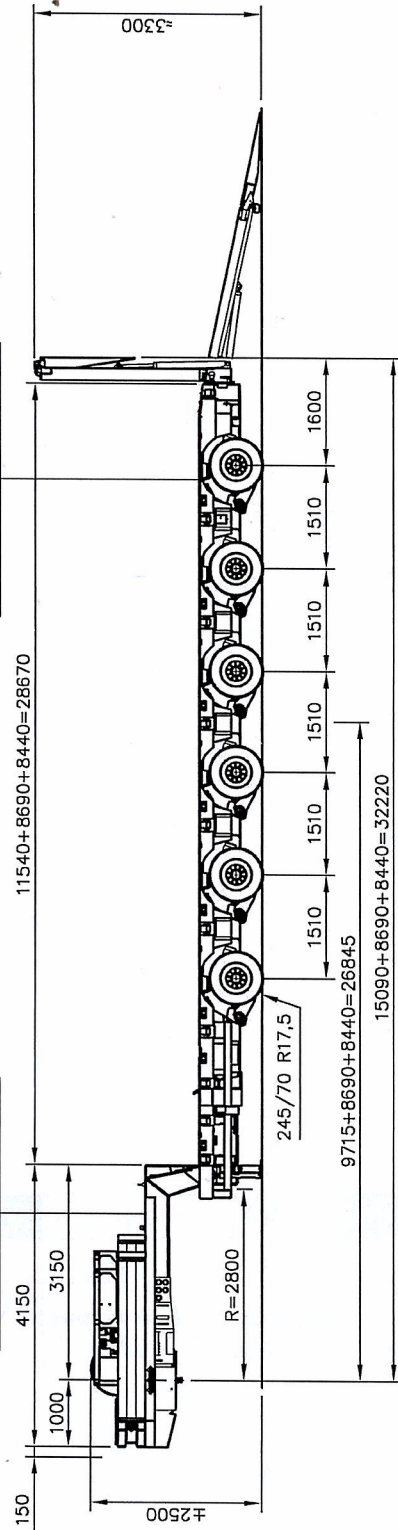


XMRMC0000G00000511

XMRMC0001G00000511



UITSCHUIFSTAPPEN	
DEEL	NO
UD	1
UMD	2
UD	3
UMD	4
UD	5
UMD	6
UD	7
UMD	8
UD	9
UMD	10
UD	11
UMD	12
UD	13
UMD	14
UD	15
UMD	16
UD	17
UMD	18
UD	19
UMD	20
UD	21
UMD	22
UD	23
UMD	24
UD	25

ALL RIGHTS RESERVED REPRODUCTION OR DISCLOSURE TO THIRD PARTIES OF THE CONTENT OF ANY PART THEREOF IS NOT PERMITTED, EXCEPT WITH THE PRIOR AND EXPRESS WRITTEN PERMISSION OF NOOTBOOM HOLLAND.

TOLERANTIE		Wanneer geen tolerantie gegeven geldt ± 1mm	
<p>HOMOLOGATIE TEKENING MPL-102-06(W), XMRMC0099G00000511</p>			
PROJECTIE			
FORMAAT		A2	
TEK.NR.		5502754	
SCHAAL		1:50	
OPMERKING		ACCUUT VAN 5502645	
HANDBESTURING		TEK.LIJST	
W.UCHEN		HOLLAND	
WJZIJING		PAR.	
DATUM		05/10/16	
GET.		CHEU	
GEC.			